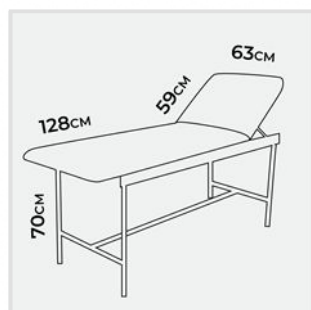


DIVAN D'EXAMEN, INOX

Réf. OSA003_N OSA003_L OSA003_G



DIVAN D'EXAMEN, INOX

Réf. OSA003_N OSA003_L OSA003_G

Systeme de montage rapide

- Structure en tube carré en acier inoxydable
- Tête réglable avec crémaillère automatique haute résistance
- Charge maximum : 150 kg
- Tête et siège rembourrés de mousse très haute densité (30 kg/m³), dont l'épaisseur est de 5 cm, recouverts de tissu plastifié lavable, ignifugé (classement de résistance au feu : M1)
- Porte rouleau amovible (pour rouleaux de 50 cm de large) positionnable à la tête ou aux pieds

- Existe en Noir, Gris ou Lavande
Inox ou Epoxy : quelle différence ?

Epoxy : le choix économique. L'acier est simplement recouvert d'une résine pour retarder sa corrosion.

Inox : c'est l'acier modifié pour devenir complètement INOXYDABLE, il ne rouille pas.

Et le saviez-vous ?

Aujourd'hui, plus de 90 % de l'inox est fabriqué à partir d'acier recyclé, c'est bien pour l'environnement !

CARACTERISTIQUES

Dispositif médical : Non

Marquage : AUCUN

Code barres : 3661040165844

Garantie (mois) : 12

Code douanier : 9402900000

Stérile : Non

MESURES

Unité nue

Unité emballée

Largeur unitaire (cm) : 63,0

Largeur conditionnement (cm) : 15,0

Longueur unitaire (cm) : 190,0

Longueur conditionnement (cm) : 190,0

Hauteur unitaire (cm) : 70,0

Hauteur conditionnement (cm) : 68,0

Poids unitaire (kg) : 24,500

Poids conditionnement (kg) : 27,500

CONDITIONS DE STOCKAGE SPÉCIFIQUES :

Température mini : (N/A)

Température maxi : (N/A)

Humidité mini : (N/A)

Humidité maxi : (N/A)

